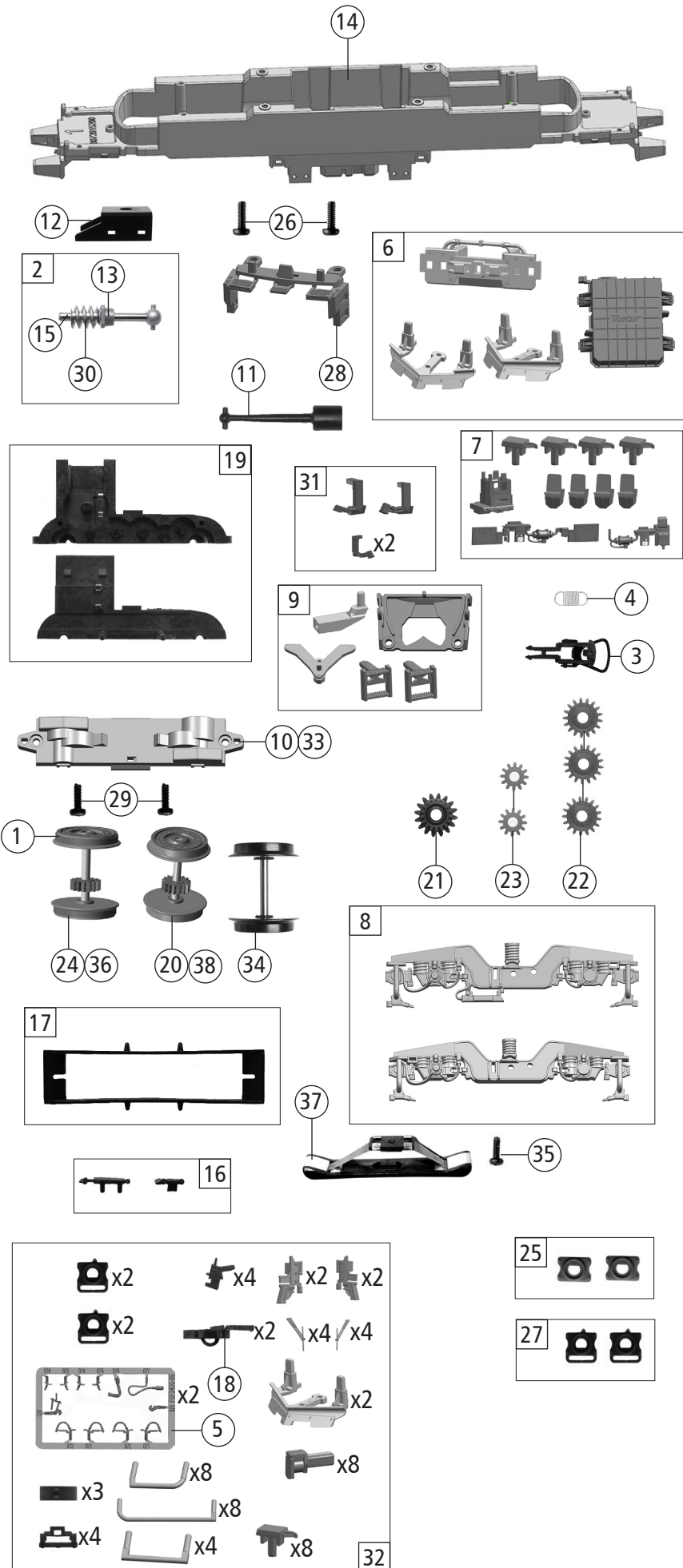


Pos. Nr. Pos.no.	Beschreibung Description	Art.-Nr. Art.no.	Preisgruppe Price bracket
70728	VTG VECTRON	=	
70729		=	🔊
78729		~	🔊
1	Gehäuse kpl.Betr.Nr. 6193 817-4 Body ass. compl. loco nr. 6193 817-4	149536	30
2	Antenne Antenna	141152	3
3	Dachbaugruppe kpl. Roof assy complete	146564	31
4	Stromabnehmer Typ 8 Pantograph	85488	23
5	GF-Schraube M2x5 mm Self-tapping screw	114966	3
6	Führerstand und Himmel Driver's cab and ceiling	141149	8
7	TS-Dachgitter Part set roof grid	141150	10
8	TS-Stirn + Seitenfenster Part set front and side window	141936	9
9	TS-Abdeckungen Part set covers	141137	4
10	TS-Lichtleiter und Scheinwerfer Part set light conductor and headlight	141148	14
11	Dachleitungen Roof wires	145031	5
12	Türgriff Door handrail	141154	4
13	TS-Wischer links und rechts,Horn Part set wiper left and right,signal horn	141155	6
14	UIC-Dose UIC-socket	141559	3
15	Steckdose Socket	141163	3
16	TS-Isolatoren Part set isolators	141156	5
17	Frontplatte Front plate	149537	8
18	Puffer eckig Rectangular buffer	122789	3
19	TS-Lautsprecherbox und Platten Part set loudspeaker box and plates	141139	5
20	GF-Schraube M1,6x5 mm Self-tapping screw	115269	3
21	Platine kpl.m.LED-Platine PCB complete with LED-PCB	145652	23
22	Brückenstecker Jumper	133241	10
23	Motor m. 2 Schwungm.+Kardansch. KM Motor with 2 flywheels and cardan reception	145556	25
24	Kardanschale kurz 1,5mm Cardan reception short	87129	4
25	Motordistanzplatte KM Motor spacer	145557	4
26	Innenbeleuchtung Interior lighting	141659	4
27	Motordämpfer Motor silencer	113376	4
28	Motorkontaktfeder 14 mm Motor contact spring	145560	4
29	Motorkontaktfeder 7 mm Motor contact spring	145561	4
30	Stromabnehmerisolatoren Pantograph isolator	141206	6
31	TS-LZB Antennen Part set antenna	122803	6
32	Antenne kurz Antenna short	141151	3
33	TS-Griffe Part set handles	141164	5
34	Lokführer Loco driver	110407	6
35	TS-Griffe Part set handles	141646	6
36	Antenne lang Antenna long	141200	3
<b>Sound</b>			
37	Platine kpl.m.LED-Platine f. So. PCB complete with LED-PCB f. S.	145656	24
38	Lautsprecher Loudspeaker	129524	13
39	Sounddecoder Sound-decoder	147377	39



Pos. Nr. Pos.no.	Beschreibung Description	Art.-Nr. Art.no.	Preisgruppe Price bracket
70728	VTG VECTRON		
70729			
78729			
1	Hafrings. 10Stk. 12,9-14,6 mm Traction tyre set, 10 pcs., 12,9-14,6 mm	40070	---
2	Schneckensatz mit Kardankugel Set of worm gear incl. cardan ball	148576	13
3	Standardkupplung Standard coupling	89246	6
4	Zugfeder Draw spring	86208	3
5	TS-Bremsschläuche und Zughaken Part set of brake tubes & coupling hooks	139832	7
6	TS-Schienenräumer, Trafwanne Part set rail guard, transformer tub	141140	12
7	TS-Sandkasten, Antenne Part set sand box, antenna	141144	7
8	TS-Drehgestellblende Part set bogie	142024	15
9	TS-Kinematik und Deichsel Part set kinematics and drawbar	141136	8
10	Getriebeboden Gear bottom	147620	7
11	Kardanwelle Cardan shaft	108332	4
12	Schneckendeckel Worm gear cover	122822	4
13	Lager für Schneckenachse Bearing for worm gear axle	89749	6
14	Grundrahmen Basic frame	141135	16
15	Beilagscheibe Washer	86108	3
16	TS-Blendensteckteile Set of cover plug-in parts	122956	5
17	Kontakthalter mit Litzen Contact support with leads	137826	9
18	Kurzkupplung-Vorentkupplung Short coupling- pre-uncoupling	115550	6
19	Getriebeatz 2-teilig Gear set 2-parts	147619	11
20	Radsatz m. Zahnrad o. Hafring Wheelset w.gear wheel w/o traction tyre	141160	12
21	Schnecken Zahnrad doppelt Z=16/17 Worm gear wheel double	86419	6
22	Zahnrad Z=17 M=0,4 Gear wheel	86418	5
23	Zahnrad Z=12 M=0,4 Gear wheel	94953	3
24	Radsatz m.2 Hafringen m. Zahnrad Wheelset w.2 traction tyres w.gear wheel	141161	13
25	Pufferflansch links und rechts Buffer flange left and right	136487	5
26	GF-Schraube M2x6 mm Self-tapping screw	114828	3
27	Pufferflansch links und rechts Vitrine Buffer flange left and right for showcase	141162	4
28	Schürze bedruckt Skirt printed	149535	6
29	GF-Schraube M1,6x4 mm Self-tapping screw	114850	3
30	Schnecke Worm gear	86704	6
31	TS-Flansch+Kabelbaum Part set-Flange+ wiring harness	147678	9
32	Zurüstbeutel Bag of accessories	149538	19
<b>AC-Wechselstrom</b>			
33	Getriebeboden AC Gear bottom AC	130040	8
34	Radsatz o. Hafring o. Zahnrad AC Wheelset w/o traction tyre w/o gear wheel AC	141242	11
35	Schraube M1,5x5 mm Screw	108137	3
36	Radsatz m.2 Hafringen m. Zahnrad AC Wheelset w.2 traction tyres w.gear wheel AC	141168	13
37	Schleifer 42 mm Slider	86030	14
38	Radsatz m. Zahnrad o. Hafring AC Wheelset w.gear wheel w/o traction tyre AC	141167	12